

DÔLEŽITÉ BEZPEČNOSTNÉ ZÁSADY

Pred inštaláciou a použitím tohto výrobku si prečítajte, pochopte a starostlivo dodržiavajte všetky pokyny. Odložte si pre budúcu potrebu.

SX 925

Krystal Clear™ Pieskové filtračné čerpadlo

Certifikované číslo modelu SF40220

220 - 240 V~, 50 Hz, 90 W

Hmax 3.0 m, Hmin 0.19 m, IPX4

Max. teplota vody 35 °C



Len pre ilustratívne účely.

Nezabudnite vyskúšať iné vynikajúce výrobky Intex: Bazény, bazénové príslušenstvo, Nafukovacie Bazény a DoMÁce Hračky, Nafukovacie matrace a Č, ktoré sú k dispozícii u vynikajúcich predajcov alebo navštívte naše webové stránky uvedené nižšie.

Vzhľadom na politiku neustáleho zdokonaľovania výrobkov si Intex vyhradzuje právo na zmenu špecifikácií a vzhľadu, čo môže mať za následok aktualizáciu návodu na obsluhu bez predchádzajúceho upozornenia.

INTEX®

©2022 Intex Marketing Ltd. - Intex Development Co. Ltd. - Intex Recreation Corp.
All rights reserved/Tous droits réservés/Todos los derechos reservados/Alle Rechte vorbehalten. Printed in China/Imprimé en Chine/Impreso en China/ Gedruckt in China.

®™ Trademarks used in some countries of the world under license from/®™ Marques utilisées dans certains pays sous licence de/Marcas registradas utilizadas en algunos países del mundo bajo licencia de/Warenzeichen verwendet in einigen Ländern der Welt in Lizenz von/Intex Marketing Ltd. to/à/a/an Intex Development Co. Ltd., Hong Kong & Intex Recreation Corp., P.O. Box 1440, Long Beach, CA 90801 • Distributed in the European Union by/Distribué dans l'Union Européenne par/Distribuido en la unión Europea por/Vertrieb in der Europäischen Union durch/Intex Trading B.V., Ettenseweg 46, 4706 PB Roosendaal – The Netherlands • Distributed in the UK by Unitex Service (UK) Limited, 21 Holborn Viaduct, London EC1A 2DY, UK.
www.intexcorp.com

POUŽÍVATEĽSKÁ PRÍRUČKA

OBSAH

Varovanie.....	3
Referencie na náhradné diely.....	4-5
Návod na postavenie.....	6-10
Technické údaje.....	6
Návod na obsluhu.....	11-13
Tabuľka prevádzkových časov pre bazény Intex.....	14
Tabuľka prevádzkových časov pre iné bazény ako Intex.....	15
Údržba.....	16
Skladovanie.....	16
Odstraňovanie problémov.....	17
Bežné problémy s bazénmi.....	18
Všeobecné pokyny pre bezpečnosť pri vode.....	18
Obmedzená záruka.....	19

DÔLEŽITÉ BEZPEČNOSTNÉ ZÁSADY

Pred inštaláciou a použitím tohto výrobku si prečítajte, pochopte a starostlivo dodržiavajte všetky pokyny.

PREČÍTAJTE SI A DODRŽIAVAJTE VŠETKY POKYNY**⚠ VAROVANIE**

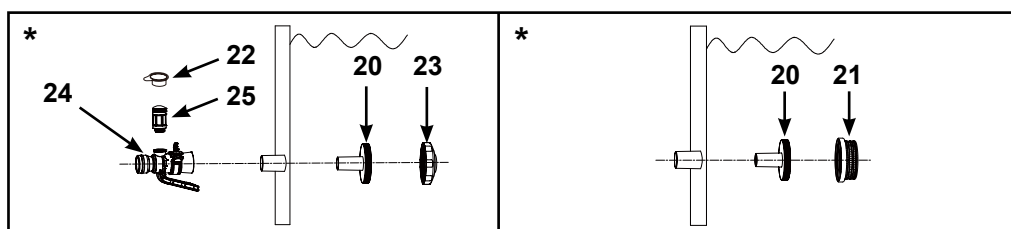
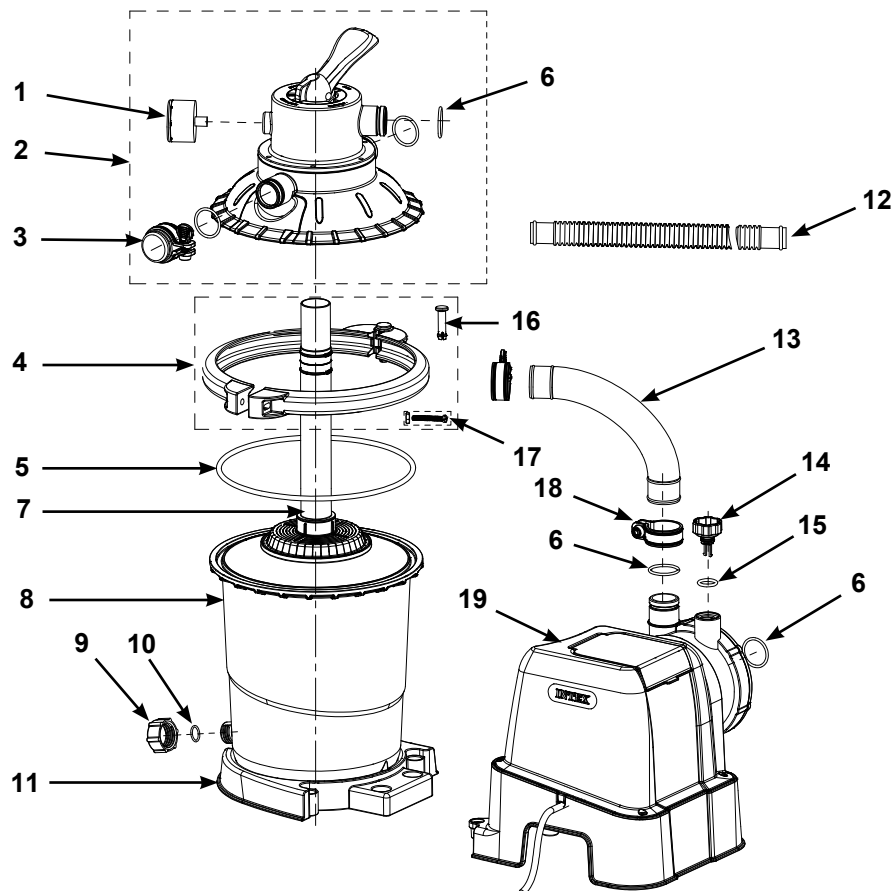
- Vždy dohliadajte na deti a osoby so zdravotným postihnutím.
- Deti sa musia držať v bezpečnej vzdialenosti od tohto výrobku a elektrických vodičov.
- Deti sa nesmú so zariadením hrať. Čistenie a údržbu nesmú robiť deti, ak nie sú pod dohľadom dospelé osoby.
- Toto zariadenie môžu používať deti od 8 rokov a osoby s obmedzenými fyzickými, zmyslovými alebo duševnými schopnosťami alebo nedostatkom skúseností a znalostí, ak sú tieto osoby pod dohľadom alebo boli riadne poučené, čo sa týka použitia spotrebiča bezpečným spôsobom a chápu možné riziká spojené s jeho používaním.
- Montáž a demontáž len dospelými osobami.
- Nebezpečenstvo úrazu elektrickým prúdom! Pripojte tento výrobok len na uzemnenú zásuvku chránenú uzemneným ističom (GFCI) alebo prúdovým chráničom (RCD). Obráťte sa na kvalifikovaného elektrikára, ak nemôžete overiť, či je zásuvka je chránená GFCI / RCD. Požiadajte kvalifikovaného elektrikára o inštaláciu GFCI / RCD s maximálnym vypínacím prúdom 30 mA. Nepoužívajte prenosný prúdový chránič (PRCD).
- Pred presunutím, čistením, údržbou alebo vykonaním akejkoľvek úpravy vždy odpojte tento výrobok z elektrickej zásuvky.
- Zástrčka musí zostať prístupná aj po inštalácii výrobku.
- Nezakopávajte kábel. Kábel umiestnite tak, aby nebol poškodený kosačkou na trávu, nožnicami na živé ploty a iným vybavením.
- Poškodený sieťový kábel musí vymeniť výrobca, servisný technik či iná kvalifikovaná osoba.
- Ak chcete znížiť riziko úrazu elektrickým prúdom, nepoužívajte predlžovacie šnúry, časovače, adaptéry alebo meničové zástrčky na pripojenie prístroja do elektrickej siete; zabezpečte správne umiestnenú zásuvku.
- Nepokúšajte sa zapájať alebo odpájať tento výrobok, keď stojíte vo vode, alebo keď máte mokré ruky.
- Umiestnite tento výrobok do vzdialenosti väčšej ako 2 m od bazéna.
- Udržujte zástrčku tohto výrobku vo vzdialenosti väčšej ako 3,5 m od bazéna.
- Umiestnite tento výrobok vo väčšej vzdialenosti od bazéna, aby sa zabránilo deťom na neho vyliezť a tak vstúpiť do bazéna.
- Nepoužívajte tento výrobok, ak je bazén obsadený.
- Tento výrobok je určený na použitie len so skladovateľnými bazénmi. Nepoužívajte s pevne zabudovanými bazénmi. Skladovateľný bazén je konštruovaný tak, že sa môže ľahko demontovať pre skladovanie a znovu postaviť do svojej pôvodnej konfigurácie.
- Ak chcete znížiť riziko zachytenia, nikdy nevstupujte do bazéna, ak nasávací filter je uvoľnený, rozbitý, prasknutý, poškodený alebo chýba. Okamžite vymeňte uvoľnený, zlomený, poškodený, prasknutý alebo chýbajúci nasávací filter.
- Nikdy sa nehrajte, alebo neplávajte v blízkosti nasávacieho príslušenstva. Vaše telo a vlasy môžu byť zachytené a môže dôjsť k trvalému poškodeniu alebo utopeniu.
- Aby nedošlo k poškodeniu zariadenia a úrazu, vždy vypnite čerpadlo pred zmenou polohy ovládacieho ventilu filtra.
- Nikdy nepoužívajte tento výrobok nad maximálny prevádzkový tlak uvedený na filtračnej nádobe.
- Nebezpečný tlak. Nesprávna montáž ventilového veka nádrže môže zapríčiniť vystrelenia veka a spôsobiť vážne poranenia, škodu na majetku alebo smrť.
- Tento výrobok je určený len na účely uvedené v tomto návode!

NEDODRŽANIE TÝCHTO VAROVANÍ MÔŽE MAŤ ZA NÁSLEDOK POŠKODENIE MAJETKU, ÚRAZ ELEKTRICKÝM PRÚDOM, ZACHYTENIE ALEBO INÉ VÁŽNE ZRANENIA ALEBO SMRŤ.

Tieto upozornenia, pokyny a bezpečnostné predpisy, ktoré sú súčasťou výrobku, predstavujú niektoré bežné riziká spojené so zariadeniami na vodnú rekreáciu a nepokrývajú všetky prípady, riziká a nebezpečenstvá. Používajte prosím zdravý rozum a správny úsudok, keď vykonávate akúkoľvek vodnú aktivitu.

REFERENCIE NA NÁHRADNÉ DIELY

Pred zmontovaním výrobku skontrolujte jeho obsah a zoznámte sa so všetkými dielmi.



POZNÁMKA: Obrázky majú len ilustratívny charakter. Aktuálny výrobok sa môže odlišovať. Nie je v mierke.

REFERENCIE NA NÁHRADNÉ DIELY (pokračovanie)

Pred zmontovaním výrobku skontrolujte jeho obsah a zoznámte sa so všetkými dielmi.

REF. Č.	POPIS	MNOŽSTVÁ	NÁHRADNÝ DIEL Č.
1	TLAKOMER	1	13078
2	VEKO NÁDRŽE A ZOSTAVA 4-CESTNÉHO VENTILU	1	13079
3	VEKO VYPÚŠŤACIEHO OTVORU	1	13080
4	ZOSTAVA SVORNÍKA	1	13081
5	O-KRÚŽOK NÁDRŽE	1	13083
6	O-KRÚŽOK HADICE	5	12947
7	STREDOVÁ RÚRKA S FILTRAČNOU MRIEŽKOU	1	13084
8	NÁDRŽ FILTROVACIEHO ČERPADLA	1	13082
9	UZÁVER VYPÚŠŤACIEHO VENTILU	1	11456
10	O-KRÚŽOK VYPÚŠŤACIEHO VENTILU	1	11385
11	ZÁKLADŇA NÁDRŽE FILTROVACIEHO ČERPADLA	1	13085
12	HADICE	2	10399
13	PREPOJOVACIA HADICA PIESKOVÉHO FILTRA	1	13086
14	ODVZDUŠŇOVACÍ VENTIL	1	10725
15	VENTILOVÝ O-KRÚŽOK	1	10264
16	SVORNÍKOVÝ ČAP	1	11726
17	SVORNÍKOVÁ SKRUTKA	1	11727
18	HADICOVÁ SPONA	6	11489
19	ČERPADLOVÝ MOTOR	1	13090
20	FILTROVACIA PRÍPOJKA	2	11070
21	FILTROVACIA MRIEŽKA	1	12197
22	UZÁVER VZDUCHOVÉHO TRYSKOVÉHO VENTILU	1	12373
23	BAZÉNOVÁ VSTUPNÁ TRYSKA	1	13162
24	PRIEHLADNÝ VÝSTUPNÝ NÁSTAVEC	1	12368
25	VZDUCHOVÝ TRYSKOVÝ VENTIL	1	12363

Pri objednávaní náhradných dielov uveďte číslo modelu a čísla dielov.

TECHNICKÉ ÚDAJE

Pieskový filter odstraňuje usadené častice, ale nedezinfikuje váš bazén. Bazénová chémia je špecializovaná oblasť. Poradte sa so svojim miestnym špecialistom pre bazény.

Napájanie:	220-240 Volt AC
Výkon:	90 W
Maximálny pracovný tlak:	1.0 bar (15 psi)
Efektívna filtračná plocha:	0.03 m ² (0.35 ft ²)
Čerpadlo prietok (na výstupe čerpadla):	3.5 m ³ /hod (925 galónov / hod)
Odporúčany filtračný prostriedok:	Kremičitý piesok č. 20 alebo sklársky piesok.
(Nie je súčasťou)	Rozsah veľkosti častíc 0,45 až 0,85 mm (0,018 až 0,33 palcov). Koeficient jednotnosti nižší ako 1,75.
Odporúčané množstvo filtračného prostriedku:	6.5 Kg (14.5 libier) pre kremičitý piesok č. 20 alebo 5.0 Kg (11 libry) pre sklársky piesok.
Obmedzená záruka:	pozrite si "Obmedzená záruka"

NÁVOD NA POSTAVENIE

POŽADOVANÉ NÁSTROJE: Jeden (1) krížový skrutkovač

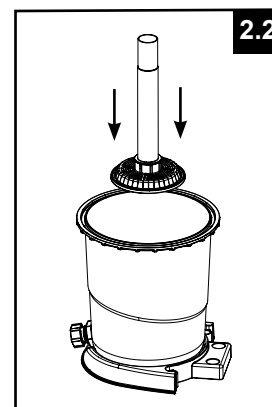
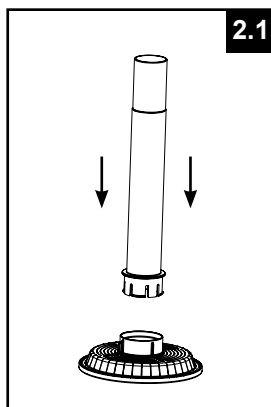
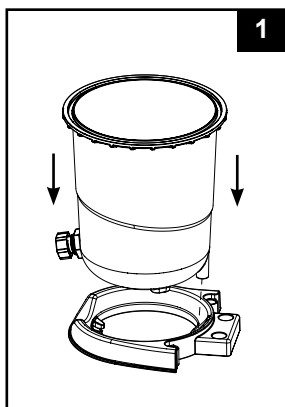
Umiestnenie a montáž čerpadla:

- **Systém musí byť inštalovaný na pevnej rovnej základni bez vibrácií.**
- **Zabezpečte miesto, aby bolo chránené pred nepriazňou počasia, vlhkosťou, zaplavením a mrazivými teplotami.**
- **Poskytnite primeraný prístup, priestor a osvetlenie pre bežnú údržbu.**
- **Motor čerpadla vyžaduje voľnú cirkuláciu vzduchu pre chladenie. Neinštalujte čerpadlo na vlhkom alebo nevetranom mieste.**

Pre nastavenie tohto výrobku sa odporúča tím 2 alebo viacerých ľudí. Prístroj je určený len na použitie v domácnosti.

Inštalácia pieskovej nádrže:

1. Umiestnite nosnú základňu nádrže na vybrané miesto.
2. Nádrž položte na nosnú základňu nádrže (**pozrite si obr. 1**).
3. Stredovú rúrku vložte vertikálne do filtračnej mriežky (**pozrite si obr. 2.1**).
4. Zvisle vložte filtračnú mriežku a strednú trubku do nádrže. Zabezpečte, aby zostava filtračnej mriežky bola bezpečne pripojená na dno nádrže a stredová trubka bola vo vnútri nádrže vycentrovaná (**pozrite si obr. 2.2**).



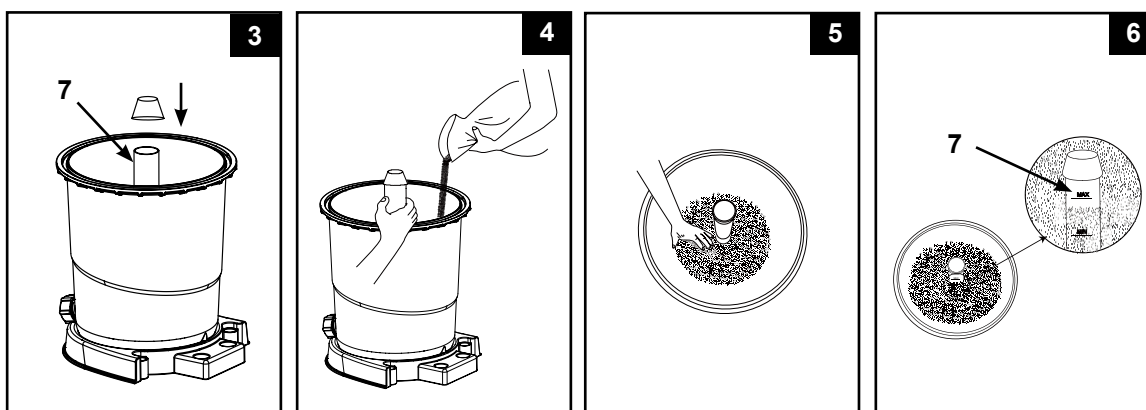
NÁVOD NA POSTAVENIE (pokračovanie)

Nасыpanie piesku:

DÔLEŽITÉ: Použite kremičitý piesok č. 20 alebo sklársky piesok s rozsahom veľkosti častíc 0,45 - 0,85 mm (0,018 - 0,033 palcov) a s koeficientom jednotnosti menším ako 1,75. Používajte iba filtračné médium odporúčané výrobcom.

POZNÁMKA: Pred naplnením nádrže pieskom zabezpečte, aby filtrovacía mriežka a zostava stredovej trubky bola upevnená na svojom mieste na dne nádrže a stredová trubka (7) bola zvisle vycentrovaná vo vnútri nádrže.

1. Ak chcete zabrániť, aby piesok padal do stredovej trubky cez horný otvor pri sypaní piesku, zakryte horný otvor stredovej trubky pohárom alebo podobným predmetom (**pozrite si obr. 3**).
2. S jednou osobou držiacou trubku v strede pomaly ručne sypte piesok do nádrže tak, aby nedošlo k posunutiu zostavy filtračnej mriežky (**pozrite si obr. 4**).



3. Najprv naplňte nádrž pieskom približne do polovice a potom rovnomerne rozvrstviť piesok vo vnútri nádrže. Ďalej nalejte do nádrže trochu vody pre dosiahnutie usadenia pred nasýpaním zostávajúceho piesku. Tým sa zabráni nadmernému zaťažaniu filtračnej mriežky (**pozrite si obr. 5**).
4. Piesok musí byť vo výške medzi značkami „MAX“ a „MIN“ na stredovej trubke. Rovnomerne rukami rozložte a vyrovnajte piesok (**pozrite si obr. 5 a 6**).
5. Odstráňte ochranný pohár z horného otvoru stredovej trubky.
6. Opláchnite všetok piesok okolo horného okraja nádrže.

DÔLEŽITÉ: Ešte pred prístupom k ďalšiemu kroku zabezpečte, aby stredová trubka (7) zostala v strede po dokončení sypania piesku.

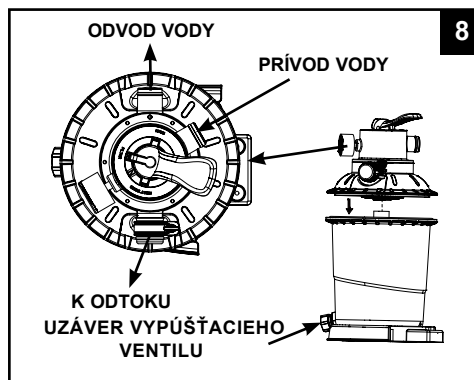
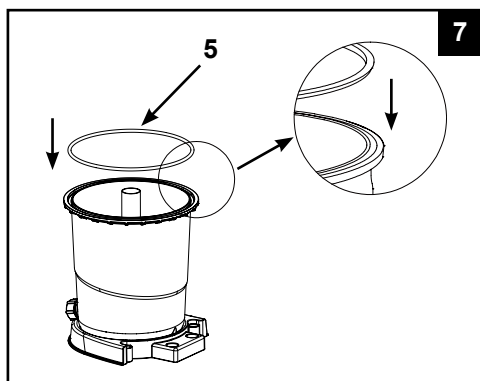
NÁVOD NA POSTAVENIE (pokračovanie)

⚠ VAROVANIE

Nesprávna montáž ventilu nádrže a zostavy svorníka môže zapríčiniť vystrelenie ventilu a svorníka a spôsobiť vážne poranenia, škodu na majetku alebo smrť.

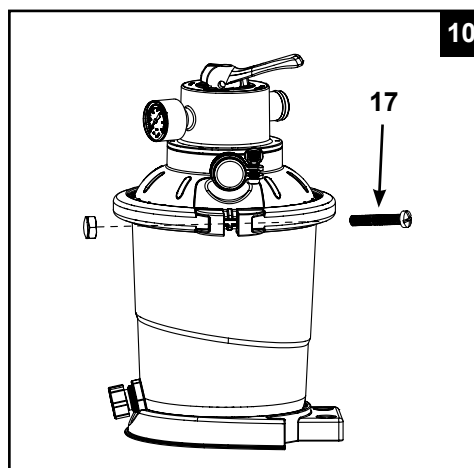
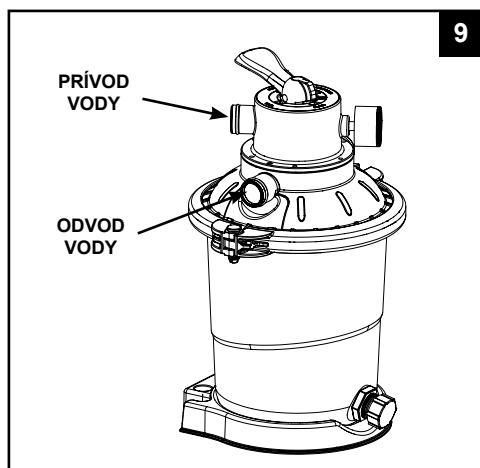
Inštalácia 4-cestného ventilu:

1. Uistite sa, že O-krúžok nádrže (5) je na svojom mieste (pozrite obr. 7). **POZNÁMKA:** Zabezpečte, aby O-krúžok nádrže bol bez piesku alebo nečistôt.
2. Pomaly spúšťajte veko 4-cestného ventilu nad nádrž a zabezpečte, aby výstupok obtokovej rúrky pod vekom 4-cestného ventilu správne vošiel do horného otvoru stredovej rúrky (7) (pozrite si obr. 8). Uistite sa, že O-krúžok nádrže je pevne namontovaný medzi hornú hranu drážky nádrže a hranu veka 4-cestného ventilu. **DÔLEŽITÉ:** Zabezpečte, aby hrebeň veka 4-cestného ventilu bol zarovnaný do drážky okraja nádrže.



DÔLEŽITÉ: K dispozícii sú tri miesta na pripojenie hadice na 4-cestného ventilu. Zabezpečte, aby výstupná prípojka (od filtra k bazénu) na ventile bola obrátená smerom k bazénu (pozrite si obr. 9).

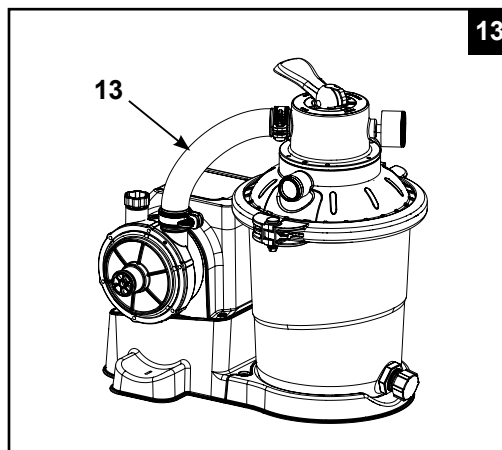
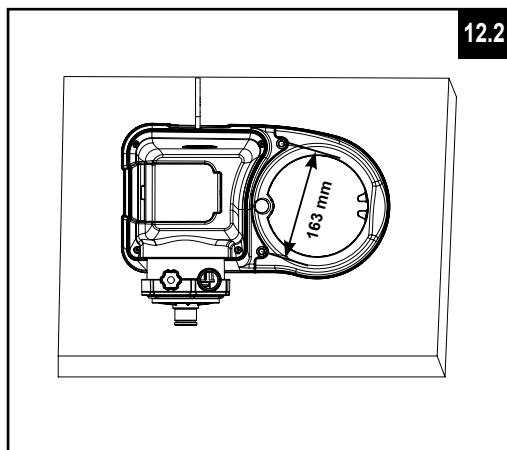
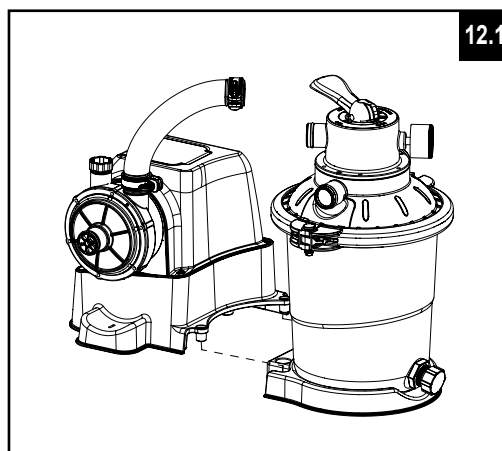
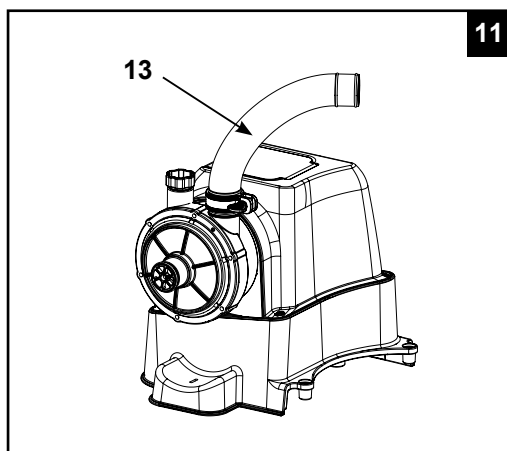
3. Odstráňte skrutku a nainštalujte svorník okolo nádrže a prírub 4-cestného ventilu, potom pripojte skrutku a pomocou krížového skrutkovača (nie je súčasťou dodávky) ju dotiahnite (pozrite si obr. 9 a 10).



NÁVOD NA POSTAVENIE (pokračovanie)

INŠTALÁCIA MOTORA:

1. Uistite sa, že o-krúžok hadice (6) je na výstupe motora čerpadla. Pripojte prepájaciu hadicu pieskového filtra (13) k výstupu motora čerpadla pomocou hadicovej svorky (pozrite si obr. 11).
2. Pripojte motorovú jednotku čerpadla na nosnú základňu nádrže (pozrite si obr. 12.1).
DÔLEŽITÉ: Niektoré štáty, najmä v Európskej únii, vyžadujú, aby bol výrobok pripevnený na zem alebo základňu v stálej zvislej polohe. Zistite na vašich miestnych úradoch, či existuje nejaké nariadenie vo vašej oblasti, ktoré sa vzťahuje na výrobok. Ak áno, potom výrobok môže byť pevne namontovaný pomocou dvoch otvorov umiestnených v základni. Pozrite si obr. 12.2.
Filtrovacie čerpadlo môže byť namontované na betónovú základňu alebo na drevenú konštrukciu, aby sa zabránilo náhodnému prevráteniu.
 - Montážne otvory majú priemer 6,4 mm a sú vo vzájomnej vzdialenosti 163 mm.
 - Použite dve skrutky a poistné matice s maximálnym priemerom 6,4 mm.
3. Uistite sa, že o-krúžok hadice (6) je na vstupe 4-cestného ventilu. Pripojte prepájaciu hadicu pieskového filtra (13) k prípojke vstupu 4-cestného ventilu pomocou hadicovej svorky (pozrite si obr. 13).



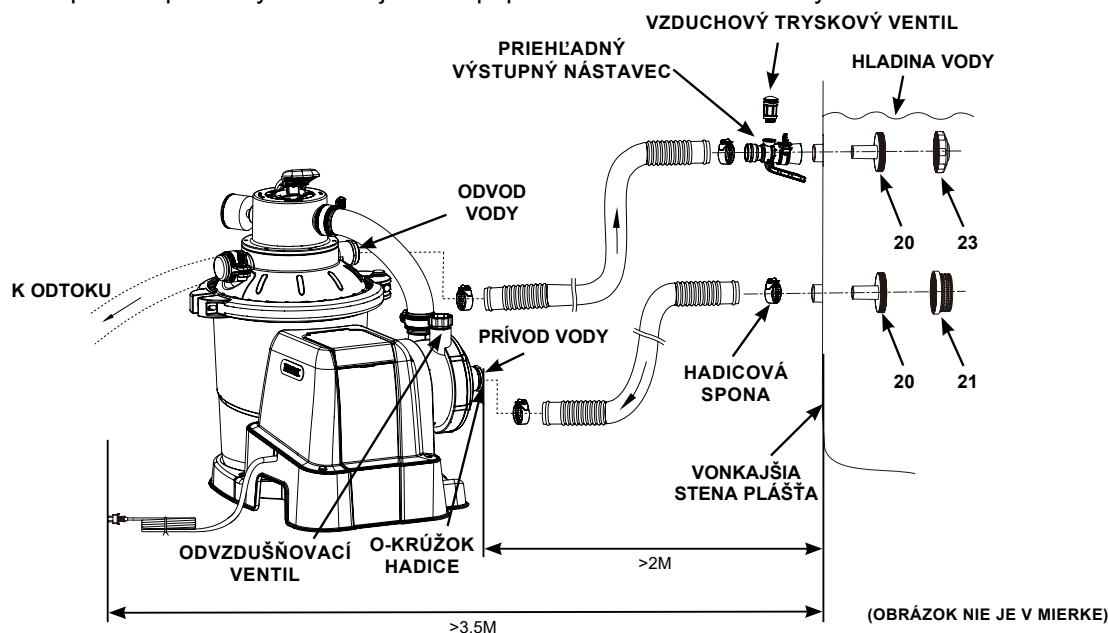
PRIPOJENIE HADICE FILTROVACIEHO ČERPADLA

! VAROVANIE

- Umiestnite tento výrobok do vzdialenosti väčšej ako 2 m od bazéna.
- Udržujte zástrčku tohto výrobku vo vzdialenosti väčšej ako 3,5 m od bazéna.
- Umiestnite tento výrobok vo väčšej vzdialenosti od bazéna, aby sa zabránilo deťom na neho vyliezť a tak vstúpiť do bazéna.

4-cestného ventil má tri miesta na pripojenie hadice.

1. Pripojte jeden koniec hadice (12) k vstupu motora čerpadla a druhý koniec hadice k spodnej prípojke so sitkom. Skontrolujte pevné pripojenie hadíc.
2. Pripojte druhú hadicu (12) medzi výstup vody 4-cestného ventilu a hornú prípojku so vstupnou tryskou. Skontrolujte pevné pripojenie hadíc.
3. Miesto pre pripojenie tretej hadice (odtokový / vypúšťací otvor) 4-cestného ventilu musí byť nasmerované do vhodnej odtokovej nádrže pomocou hadice alebo trubky (nie sú súčasťou dodávky). Pred pripojením odtokovej/odpadovej hadice alebo potrubia sa uistite, že je odstránený kryt výstupu odtoku.
4. Čerpadlo s pieskovým filtrom je teraz pripravené na filtrovanie vody v bazéne.



Podľa medzinárodnej normy IEC 60364-7-702 o elektrických inštaláciách plaveckých bazénov a bazénového príslušenstva musia byť dodržané nasledujúce inštalčné vzdialenosti:

- Filtračné čerpadlo musí byť umiestnené vo vzdialenosti najmenej 2 m od stien bazéna.
- Zástrčka elektrického zdroja 220-240 V pre napájací kábel filtračného čerpadla musí byť vo vzdialenosti väčšej ako 3,5 m od stien bazéna.

Informujte sa na vašom miestnom úrade o príslušných štandardoch a požiadavkách na „elektrické inštalácie bazénov a bazénového príslušenstva“. Nasledujúca tabuľka má len informatívny charakter:

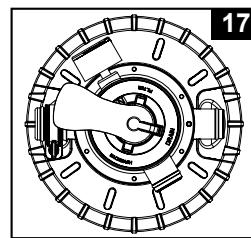
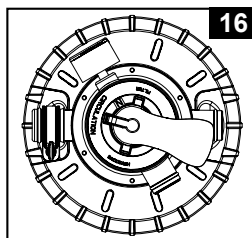
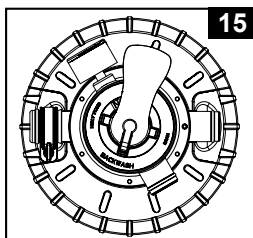
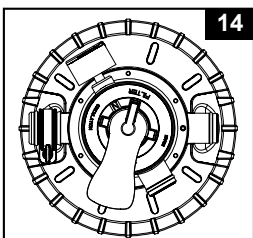
Štát / Región	Štandardné číslo
Medzinárodný	IEC 60364-7-702
Francúzsko	NF C 15-100-7-702
Nemecko	DIN VDE 0100-702
Holandsko	NEN 1010-702

NÁVOD NA OBSLUHU**⚠ VAROVANIE**

- Nebezpečenstvo úrazu elektrickým prúdom! Pripojte tento výrobok len na uzemnenú zásuvku chránenú uzemneným ističom (GFCI) alebo prúdovým chráničom (RCD). Obráťte sa na kvalifikovaného elektrikára, ak nemôžete overiť, či je zásuvka je chránená GFCI / RCD. Požiadajte kvalifikovaného elektrikára o inštaláciu GFCI / RCD s maximálnym vypínacím prúdom 30 mA. Nepoužívajte prenosný prúdový chránič (PRCD).
- Ak chcete znížiť riziko úrazu elektrickým prúdom, nepoužívajte predlžovacie šnúry, časovače, adaptéry alebo meničové zástrčky na pripojenie prístroja do elektrickej siete; zabezpečte správne umiestnenú zásuvku.
- Nepokúšajte sa zapájať alebo odpájať tento výrobok, keď stojíte vo vode, alebo keď máte mokré ruky.
- Nikdy nepoužívajte tento výrobok nad maximálny prevádzkový tlak uvedený na filtračnej nádobe.
- Vždy vypnite čerpadlo pred zmenou polohy 4-cestného ventilu.
- Prevádzkovanie tohto výrobku bez pretekania vody cez systém môže spôsobiť nahromadenie nebezpečného tlaku, ktorý môže viesť k výbušnej situácii, vážnemu zraneniu, škodám na majetku alebo smrti.
- Nikdy neskúšajte toto čerpadlo so stlačeným vzduchom. Nikdy nepoužívajte systém s teplotou vody nad 35°C (95 °F).

Poloha a funkcia 4-cestného ventilu:

Poloha ventilu	Funkcia	Smer prietoku vody
FILTROVANIE (pozrite si obr. 14)	Normálna filtrácia a pravidelné vysávanie bazéna.	Z čerpadla cez filtračné médium do bazéna.
PREPLÁCHNUTIE (pozrite si obr. 15)	Obracia prietok vody na čistenie filtračného média.	Z čerpadla cez filtračné médium k odtokovému/vypúšťaciemu otvoru.
RECIRKULÁCIA (pozrite si obr. 16)	Na cirkuláciu vody naspäť do bazéna bez prechodu cez filtračné médium.	Od čerpadla k odtokovému/vypúšťaciemu otvoru cez filtračné médium.
VYPUSTENIE (pozrite si obr. 17)	Vysávanie priamo do odpadu, znižovanie hladiny bazéna, alebo vypúšťanie bazéna.	Od čerpadla cez ventil do bazénu pre obídenie filtračného média.

**Popis ovládacieho panela:**

 ZAP / VYP	 ZAMKNUTIE / ODOMKNUTIE	 ČASOVAČ
---	--	---

LED	Definície
00	Pohotovostný režim (Spustenie / Prevádzkový proces ukončený)
01	Minimálne prevádzkové hodiny (zostávajúca 1 hodina)
02-11	Prevádzkové hodiny (zostávajúce 2 - 11 hodiny)
12	Maximálne prevádzkové hodiny (zostávajúce 12 hodiny)
FP	Časovač vypnutý (čerpadlo pracuje nepretržite)
.	Úsporný režim

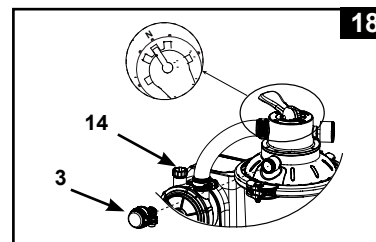
NÁVOD NA OBSLUHU (pokračovanie)

Uvedenie do prevádzky a prevádzka:

Pred uvedením do prevádzky sa uistite, že:

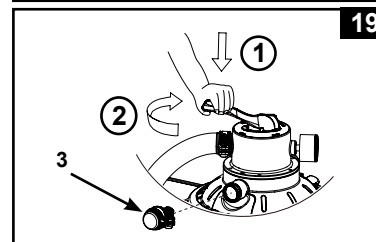
- Všetky hadice sú pripojené a pevne utiahnuté a bolo naložené správne množstvo filtračného piesku.
- Celý systém je pripojený na uzemnenú zásuvku chránenú uzemneným ističom (GFCI) alebo prúdovým chráničom (RCD).

1. **Vypustenie vzduchu zo systému** - Zabezpečte, aby odtokový / vypúšťací otvor na 4-cestného ventilu nebol zakrytý, smeroval do vhodnej odtokovej nádrže a čerpadlo bolo vypnuté. Otočte 4-cestného ventil do polohy „N“ a vyskrutkujte odvzdušňovací ventil (14) zo skrine motora (pozrite si obr. 18). Keď voda začne vytekať z otvoru odvzdušňovacieho ventilu, zaskrutkujte odvzdušňovací ventil.



2. **PREPLÁCHNUTIE** - Uistite sa, že je čerpadlo vypnuté, stlačte 4-cestného ventil a otočte ho do polohy „PREPLÁCHNUTIE“ (pozrite si obr. 15 a 19).

DÔLEŽITÉ: Aby nedošlo k poškodeniu 4-cestného ventilu, vždy zatlačte rukoväť ventilu pred otočením. Vždy vypnite čerpadlo pred zmenou polohy 4-cestného ventilu.



3. Stlačte (⏻) pre zapnutie systému a potom stlačením (⌚) nastavte prevádzkové hodiny ČASOVAČA (podrobnosti nájdete v časti „Prevádzka systému v režime ČASOVAČA alebo manuálne“). Voda cirkuluje späť cez piesočné médium do odtokového / vypúšťacieho otvoru. Preplachujte, až kým v odpadovom/odtokovom výstupe nezistíte čistý prúd vody.

POZNÁMKA: Ak na LED displeji bliká „00“, prístroj je v pohotovostnom režime a čerpadlo nebude fungovať. Odporúčame počítačové prepláchnutie filtra na odstránenie nečistôt alebo jemných častíc piesku v piesočnom médiu.

4. Vypnite čerpadlo a prepnite 4-cestného ventil do polohy „FILTROVANIE“ (pozrite si obr. 14).
5. Zapnite čerpadlo. Systém teraz pracuje v normálnom režime filtrovania. Nechajte čerpadlo pracovať až do dosiahnutia požadovanej čistoty bazénovej vody, avšak nie dlhšie ako 12 hodín denne. Pre prvotné uvedenie do prevádzky sa odporúča nastaviť systém na dlhšiu prevádzkovú dobu ČASOVAČA alebo „FP“ pre čerpadlo, aby pracovalo nepretržite bez ČASOVAČA.
6. Zaznamenajte si počítačový tlak na tlakomeri, keď je filtračné médium čisté.


POZNÁMKA: Pri úvodnom nastavení systému môže byť potrebné častejšie preplachovanie vzhľadom na neobvyklé znečistenie prítomné vo vode a piesku. Po tom, ako filter odstráni nečistoty z vody v bazéne, nahromadené nečistoty v piesočnom médiu spôsobia zvýšenie tlaku a zníženie prietoku. Pokiaľ na systém nie je pripojené žiadne vysávacie zariadenie a tlakomer je v žltej zóne, je potrebné prepláchnuť piesočné médium, pozrite si „PREPLÁCHNUTIE“ v kapitole „Uvedenie do prevádzky a prevádzka“. Vysávacie zariadenie (napr. automatický bazénový čistič Intex), ktoré je pripojené na systém, môže tiež spôsobiť zníženie prietoku a zvýšenie tlaku. Odstráňte akékoľvek vysávacie zariadenie zo systému a skontrolujte, či údaj na tlakomeri klesol zo žltej zóny do zelenej zóny.
7. Sledujte hodnoty tlakomeru a na týždennej báze kontrolujte, či vstupné a výstupné otvory nie sú zablokované. Ak tlakomer ukazuje do žltej oblasti, je potrebné prepláchnuť filtračné médium.

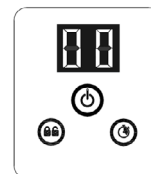
NÁVOD NA OBSLUHU (pokračovanie)

Prevádzka systému v režime „ČASOVAČ“ alebo manuálne:


Ak chcete ovládať pieskové filtračné čerpadlo v režime „FILTROVANIE“ s „ČASOVAČOM“:


1. Aktivácia prístroja:

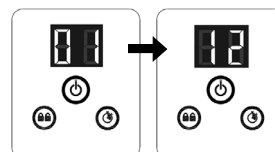
Stlačte tlačidlo . Blikajúci kód „00“ na LED displeji znamená, že je prístroj pripravený na programovanie.




2. Nastavenie prevádzkového času:


Keď kód „00“ bliká, stlačte tlačidlo  pre nastavenie požadovaných prevádzkových hodín. Pozrite sa do „Tabuľky prevádzkových časov“ pre požadované prevádzkové hodiny príslušnej veľkosti bazénu.

Stlačenie  predĺži dobu od 01 do maximálne 12 hodín. Ak ste



vybrali príliš veľa hodín, pokračujte v stláčaní  pre zopakovanie (1 až max 12 hodín na cyklus) cyklu. Zabudovaný časovač teraz aktivuje čerpadlo pieskového filtra v rovnaký čas každý deň na počet hodín, ktoré ste nastavili.


3. Zamknutie klávesnice:

Po zobrazení požadovanej hodnoty hodiny, stlačte tlačidlo , pokiaľ nebudete počuť „pípnutie“. Že slanovodný systém spustil výrobu Dezinfekčný prostriedok.

POZNÁMKA: Ak zabudnete zablokovať ovládacie prvky klávesnice, systém sa automaticky uzamkne a začne pracovať o 10 sekúnd neskôr.

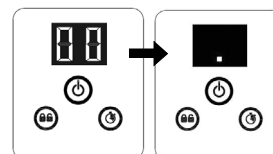
Čerpadlo pieskového filtra teraz filtruje vodu a zastaví sa po uplynutí prevádzkového času.

4. Ak je nutné, znovu nastavte prevádzkovú dobu:

Prevádzková doba môže byť v prípade potreby znovu nastavená. Stlačte tlačidlo , pokiaľ nebudete počuť „pípnutie“ na odomknutie klávesnice a nezačne blikat' aktuálne naprogramovaný čas. Zopakujte kroky 2 až 3.

5. Pohotovostný/úsporný režim:



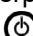
- Po skončení cyklu sa na LED displeji zobrazí „00“. Systém je teraz v pohotovostnom režime. Po 5 minútach sa systém prepne do úsporného režimu a na displeji sa zobrazí „.“. Systém sa automaticky zapne po 24 hodinách.
- Keď je systém v úspornom režime, stlačte akékoľvek tlačidlo a systém krátko zobrazí naprogramovaný čas a potom „00“.

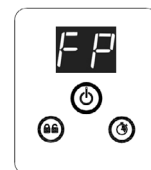


Zobrazenie prednastaveného času ČASOVAČA:

Počas prevádzky čerpadla stlačte tlačidlo , na displeji krátko blikne prednastavený čas na 10 sekúnd a potom sa zobrazí zostávajúci prevádzkový čas.

Ručné ovládanie filtrovacieho čerpadla (bez režimu „ČASOVAČ“)::

- Pre spustenie samotného čerpadla bez „časovača“ stlačte tlačidlo  pre zapnutie čerpadla  a potom stlačte tlačidlo, kým sa na displeji nezobrazí „FP“, čo znamená, že časovač je vypnutý a čerpadlo nepretržite pracuje.
- Pre zastavení čerpadla znovu stlačte tlačidlo .



TABUĽKA PREVÁDZKOVÝCH ČASOV PRE BAZÉNY INTEX (BEZ SYSTÉMU SLANEJ VODY INTEX)

Táto tabuľka ukazuje požadovaný prevádzkový čas pri priemernom používaní filtrovacieho čerpadla s AGP.

Ak je systém pripojený na jednotku „Systému slanej vody Intex“, prevádzkový čas filtračného čerpadla by mal byť dlhší, ako je požadovaná prevádzková doba jednotky systému slanej vody Intex.

VEĽKOSŤ BAZÉNU		Kapacita vody (vypočítaná na 90% pre bazén s rámom a 80% pre bazén Easy Set a oválny bazén)		Prevádzková doba pieskového filtračného čerpadla (Na jeden cyklus) / (Hodiny)
		(Gals)	(Liters)	
INTEX NADZEMNÉ BAZÉNY (AGP)				
EASY SET® BAZÉNY	183cm x 51cm (6' x 20")	232	880	1
	244cm x 61cm (8' x 24")	513	1942	1
	244cm x 76cm (8' x 30")	639	2419	2
	305cm x 61cm (10' x 24")	813	3077	2
	305cm x 76cm (10' x 30")	1018	3853	2
	366cm x 76cm (12' x 30")	1485	5621	3
	396cm x 84cm (13' x 33")	1926	7290	4
	457cm x 84cm (15' x 33")	2587	9792	5
	457cm x 107cm (15' x 42")	3284	12430	6
OKRÚHLÝ BAZÉN S KOVOVÝM RÁMOM	244cm x 51cm (8' x 20")	483	1828	1
	305cm x 76cm (10' x 30")	1185	4485	3
	366cm x 76cm (12' x 30")	1718	6503	4
	457cm x 122cm (15' x 48")	4440	16805	8
BAZÉN ULTRA FRAME	305cm x 76cm (10' x 30")	1185	4485	3
	366cm x 76cm (12' x 30")	1718	6503	4
	366cm x 99cm (12' x 39")	2270	8592	5
	427cm x 107cm (14' x 42")	3357	12706	7
	457cm x 107cm (15' x 42")	3861	14614	7
PRISM FRAME™ RECT. POOL	457cm x 122cm (15' x 48")	4440	16805	8
	300cm x 175cm x 80cm (9'10" x 5'9" x 31½")	935	3539	2
	400cm x 200cm x 100cm (13'1½" x 6'6¾" x 39½")	1806	6836	4
	400cm x 200cm x 122cm (13'1½" x 6'6¾" x 48")	2224	8418	4
SMALL RECT. FRAME POOL	488cm x 244cm x 107cm (16' x 8' x 42")	2873	10874	6
	220cm x 150cm x 60cm (7'2½" x 4'11" x 23½")	439	1662	1
	260cm x 160cm x 65cm (8'6½" x 5'3" x 25½")	603	2282	2
	300cm x 200cm x 75cm (9'10" x 6'6¾" x 29½")	1013	3834	2
	450cm x 220cm x 84cm (14'9¼" x 7'2½" x 33")	1883	7127	4

POZNÁMKA: Nastavenie časovača má ďalších 10 minút k aktuálnemu nastaveniu.

TABUĽKA PREVÁDZKOVÝCH ČASOV PRE INÉ BAZÉNY AKO INTEX

Táto tabuľka ukazuje požadovaný prevádzkový čas pri priemernom používaní filtračného čerpadla s AGP.

Kapacita vody		Prevádzková doba pieskového filtračného čerpadla (Na jeden cyklus)
(Gals)	(Liters)	
1000	3785	2
1500	5678	3
2000	7570	4
2500	9463	5
3000	11355	6
3500	13248	7
4000	15140	8
4500	17033	8

ÚDRŽBA BAZÉNU A CHEMIKÁLIE

- Všetky bazény vyžadujú starostlivosť, aby zostávala voda čistá a hygienicky nezávadná. Pri správnej chemickej kontrole vám filter pomôže dosiahnuť tento cieľ. Obráťte sa na svojho dodávateľa bazéna pre pokyny o správnom použití chlóru, protiriasových a iných chemických látok potrebných pre iskrivo čistú vodu.
- Uschovávajújte bazénovú chémiu mimo dosahu detí.
- Nepridávajte chemikálie do bazénu, keď je obsadený. Mohlo by dôjsť k podráždeniu kože alebo očí.
- Denná kontrola pH a chemická úprava vody je veľmi dôležitá a nemôže byť podcenená. Pridávanie chlóru, protiriasových chemikálií a udržiavanie správnej hladiny pH sú potrebné pri plnení bazéna a tiež počas sezóny. Poradte sa so svojim miestnym dodávateľom bazéna pre pokyny.
- Prvé naplnenie bazénu v sezóne môže mať za následok poloslanú vodu, ktorá vyžaduje viac prísad do vody a ďalšiu výmenu filtra. Nedovoľte plávanie v bazéne, kým hodnota pH nebude vyvážená. Poradte sa so svojim miestnym dodávateľom bazéna pre pokyny.
- Majte k dispozícii náhradné filtračné kazety. Vymeňte kazetu každé dva týždne.
- Chlórovaná voda môže poškodiť trávniky, záhrady alebo kroviny, keď sa deti hrajú a striekajú bazénovú vodu. Trávnaté plochy pod bazénovým plášťom budú zničené. Upozorňujeme, že niektoré druhy tráv môžu rásť cez plášť.
- Filtrovacia doba závisí na veľkosti bazéna, počasí a úrovni použitia. Experimentujte s rôznymi časmi tak, aby ste dosiahli čistú vodu.
- Európska norma EN16713-3 vymenováva niektoré ďalšie informácie o kvalite bazénovej vody a jej úprave, ktoré možno nájsť na www.intexcorp.com/support.

⚠ UPOZORNENIE

Koncentrované roztoky chlóru môžu poškodiť bazénový plášť. Vždy postupujte podľa pokynov výrobcu chemikálií a podľa varovaní o zdraví a nebezpečenstve.

SKLADOVANIE

⚠ UPOZORNENIE

Zamrznutá voda poškodí pieskový filter a znamená stratu záruky.

1. Pred vyprázdnením vášho bazénu pre dlhodobé skladovanie alebo prepravu sa uistite, že voda je nasmerovaná do vhodného odtoku vody preč z domu. Zoznámte sa s miestnymi predpismi pre špecifické pokyny, ktoré sa týkajú likvidácie bazénovej vody.
2. Vypnite prístroj a odpojte napájací kábel z elektrickej zásuvky.
3. Ak je bazén prázdny, odpojte všetky hadice od čerpadla a vyberte sitá zo steny bazéna.
4. Proti smeru hodinových ručičiek odskrutkujte uzáver vypúšťacieho ventilu (9) z vypúšťacieho ventilu pre úplné vypustenie nádrže. Vypúšťací ventil sa nachádza na spodnej strane filtrovacej nádrže.
5. Odpojte motor čerpadla od základne nádrže.
6. Nechajte diely filtrovacieho čerpadla a hadice dôkladne vyschnúť na vzduchu.
7. Pre dlhodobé skladovanie natrite nasledujúce O-krúžky vazelínou:
 - O-krúžok hadice (6).
 - Ventilový o-krúžok (15).
8. Stlačte rukoväť 4-cestného ventilu a otočte tak, aby ukazovateľ na hornej časti ventilu bol v polohe „N“. Takto umožníte odtok vody z ventilu. Nechajte 4-cestného ventil v tejto nečinnnej polohe.
9. Pre skladovanie je najlepšie umiestniť všetky suché diely a motor čerpadla do originálneho balenia. Aby nedochádzalo ku kondenzácii alebo korózii, nezakrývajte ani nebalte motor čerpadla do plastových vrecúšok.
10. Skladujte výrobok a jeho príslušenstvo na suchom mieste. Skladovací priestor má byť s kontrolovanou teplotou od 32 stupňov Fahrenheita (0 stupňov Celzia) do 104 stupňov Fahrenheita (40 stupňov Celzia).
11. Zakryte nádrž s plachtou alebo plastovou fóliou, aby bola chránená pred poveternostnými vplyvmi.

ODSTRAŇOVANIE PROBLÉMOV

PROBLÉM	PRÍČINA	RIEŠENIE
MOTORA ČERPADLA SA NESPUSTÍ	<ul style="list-style-type: none"> Motor nie je zapojený. Istič GFCI / RCD je vypnutý. Motor je príliš horúci a ochrana proti preťaženiu ho vypne. 	<ul style="list-style-type: none"> Kábel čerpadla musí byť zapojený do 3-vodičovej zásuvky, ktorá je chránená prúdovým ističom alebo chráničom triedy A. Resetujte istič. Ak sa istič opakovane vypína, váš elektrický systém môže mať poruchu. Vypnite istič a zavolajte elektrikára na odstránenie problému. Nechajte motor vychladnúť a znova zapnite.
FILTER NEVYČISTÍ BAZÉN	<ul style="list-style-type: none"> Nesprávna hladina chlóru alebo pH. Žiadne filtrovacie médium v nádrži. Nesprávne nastavenie polohy 4-cestného ventilu. Nadmerne znečistený bazén. Filtročné sítko zabraňuje prietoku vody. 	<ul style="list-style-type: none"> Nastavte hladinu chlóru a pH. Poradte sa so svojim miestnym dodávateľom bazéna. Naplňte filtračným pieskom, pozrite si časť „Nasypanie piesku“. Nastavte ventil do polohy „FILTROVANIE“. Nechajte filter pracovať dlhšiu dobu. Vyčistite filtračné sítko na vstupe.
FILTER NEPREČERPÁVA VODU ALEBO PRIETOK JE VEĽMI POMALÝ	<ul style="list-style-type: none"> Uviaznutý vzduch v systéme. Upchatý prívod alebo výpusť. Únik vzduchu na prívodnom vedení. Nadmerne znečistený bazén. Pieskové médium upchaté nečistotami. Tryska a filtrovacie prípojky sú obrátené. Krústa alebo spekanie na povrchu filtrovacieho piesku. Vysávacie zariadenie bazéna pripojené na systém. Vstupná závitová vzduchová prípojka je pripojená na nesprávny otvor plášťa. 	<ul style="list-style-type: none"> Odvzdušnite, pozrite si príslušnú časť v návode na obsluhu. Odstráňte upchanie prívodnej hadice je vyprázdnením do bazénu. Uťahnite hadicové svorky, skontrolujte hadice, či nie sú poškodené, skontrolujte hladinu vody v bazéne. Prepláchnite filter. Namontujte trysku do hornej polohy prívodu bazéna a sítko do dolnej polohy výstupu bazéna. V prípade potreby odstráňte 2,5 cm (1") piesku. Odpojte akékoľvek vysávacie zariadenie bazéna pripojené na systém. Uistite sa, že vstupná závitová vzduchová prípojka je pripojená na horný bazénový vstupný otvor.
ČERPADLO NEFUNGUJE	<ul style="list-style-type: none"> Nízka hladina vody. Upchané filtrovacie sítko. Únik vzduchu na prívodnej hadici. Chybný motor alebo sa zaseklo obežné koleso. 	<ul style="list-style-type: none"> Naplňte bazén na správnu hladinu. Vyčistite filtračné sítko na vstupe. Uťahnite hadicové svorky, skontrolujte hadicu, či nie je poškodená. Obráťte sa na servisné stredisko Intex.
NETESNOSŤ 4-CESTNÉHO VENTILU / VEKA	<ul style="list-style-type: none"> Chýba O-krúžok pieskovej nádrže. Znečistený O-krúžok pieskovej nádrže. Netesný prírubový svorník. Poškodený 4-cestný ventil. 	<ul style="list-style-type: none"> Odstráňte veko 4-cestného ventilu a uistite sa, že O-krúžok je na svojom mieste. Opláchnite O-krúžok pieskovej nádrže vodou zo záhradnej hadice. Dobre utiahnite. Obráťte sa na servisné stredisko Intex.
HADICA NETESNÍ	<ul style="list-style-type: none"> Hadicové spony nie sú dobre nasadené. Hadicový o-krúžok uvoľnený pri pripojení hadice. Deravá hadica. 	<ul style="list-style-type: none"> Uťahnite alebo vymeňte hadicové spony. Nasajte O-krúžok späť do drážky. Vymeniť za novú hadicu.
ČASOVAČ JE NEPRESNÝ, ALEBO SA ČASOVAČ NEDÁ NASTAVIŤ	<ul style="list-style-type: none"> Možné vnútorné poškodenie časovača. 	<ul style="list-style-type: none"> Vypnite čerpadlo a znova zapnite o 5 minút neskôr. Resetujte časovač. Obráťte sa na servisné stredisko Intex.
TLAKOMER NEFUNGUJE	<ul style="list-style-type: none"> Upchatý prívod tlakomeru. Poškodený tlakomer. 	<ul style="list-style-type: none"> Odstráňte upchanie na vstupe odskrutkovaním 4-cestného ventilu. Obráťte sa na servisné stredisko Intex.
PIESOK PRÚDI SPÄŤ DO BAZÉNA	<ul style="list-style-type: none"> Piesok je príliš malý. Pieskové lôžko je zväpatené. 	<ul style="list-style-type: none"> Použite iba kremičitý piesok č. 20 s rozsahom veľkosti častíc 0,45 - 0,85 mm (0,018 - 0,033 palcov) a s koeficientom jednotnosti menším ako 1,75. Vymeňte piesok.
VZDUCHOVÉHO TRYSKOVÉHO VENTILU	<ul style="list-style-type: none"> Vzduchový tryskový ventil netesní a nesmeruje nahor. Vnútorné tesnenie vzduchového tryskového ventilu je zablokované. Vnútorné tesnenie vzduchového tryskového ventilu je znečistené. Vzduchový tryskový ventil je poškodený. 	<ul style="list-style-type: none"> Uťahnite vzduchový tryskový ventil a skontrolujte, či smeruje nahor. ZAPNITE čerpadlo a spustite na niekoľko sekúnd, potom odpojte, zopakujte 3x. Odstráňte vzduchový tryskový ventil, vypláchnite nečistoty s vodou a vráťte ventil naspäť. Namontujte nový vzduchový tryskový ventil.
SCURGERE MICĀ DIN SUPAPA CU JET DE AER CĀND POMPA ȚESTE PORNITĀ	<ul style="list-style-type: none"> Príslušenstvo pripevnené k vodovodnému cirkulačnému potrubiu. 	<ul style="list-style-type: none"> Odstráňte všetko príslušenstvo (ako je solárna podložka, automatický čistič bazéna, LED svetlo) z vodného cirkulačného potrubia a nasajte krytku ventilu vzduchovej trysky (22) na ventil vzduchovej trysky (25). Za normálnych okolností alebo počas chodu čerpadla nezakrývajte ventil vzduchovej trysky (25) krytkou ventilu (22).

BEŽNÉ PROBLÉMY S BAZÉNMI

PROBLÉM	POPIS	PRÍČINA	RIEŠENIE
RIASY	<ul style="list-style-type: none"> Zelenkavá voda. Zelené alebo čierne škvrny na bazénovom plášti. Bazénový plášť je klzký a / alebo má nepríjemný zápach. 	<ul style="list-style-type: none"> Chlór a úroveň pH potrebujú úpravu. 	<ul style="list-style-type: none"> Super chlorácia so šokovou terapiou. Upravte pH na úroveň odporúčanú obchodom pre váš bazén. Povysávajte bazénové dno. Udržujte správnu hladinu chlóru.
ZAFARBENÁ VODA	<ul style="list-style-type: none"> Voda sa sfarbí na modro, do hneda, alebo čierna pri prvom ošetrení chlóróm. 	<ul style="list-style-type: none"> Meď, železo alebo mangán vo vode sú oxidované pridaným chlóróm. 	<ul style="list-style-type: none"> Upravte pH na odporúčanú úroveň. Spustite filter, až pokiaľ nebude voda čistá.
PLÁVAJÚCE LÁTKY VO VODE	<ul style="list-style-type: none"> Voda je zakalená alebo má mliečne zafarbenie. 	<ul style="list-style-type: none"> „Tvrdá voda“ spôsobená príliš vysokou úrovňou pH. Obsah chlóru je nízky. Cudzie látky vo vode. 	<ul style="list-style-type: none"> Upravte hodnotu pH. Požiadajte vášho predajcu bazéna o radu. Skontrolujte správnu hladinu chlóru.
NEUSTÁLE NÍZKA HLADINA VODY	<ul style="list-style-type: none"> Hladina je nižšia ako v predchádzajúci deň. 	<ul style="list-style-type: none"> Roztrhnutie alebo diera v bazénovom plášti alebo hadiciach. Vypúšťacie ventily sú uvoľnené. 	<ul style="list-style-type: none"> Opravte pomocou súpravy na opravy. Prstom utesnite všetky zátky.
SEDIMENT NA DNE BAZÉNA	<ul style="list-style-type: none"> Nečistoty alebo piesok na dne bazéna. 	<ul style="list-style-type: none"> Časté používania, nastupovanie a vystupovanie z bazéna. 	<ul style="list-style-type: none"> Na vyčistenie dna bazéna použite vysávač Intex.
POVRCHOVÉ NEČISTOTY	<ul style="list-style-type: none"> Lístie, hmyz atď. 	<ul style="list-style-type: none"> Bazén je príliš blízko stromov. 	<ul style="list-style-type: none"> Použite bazénový zberač Intex.

VŠEOBECNÉ POKYNY PRE BEZPEČNOSŤ PRI VODE

Vodná rekreácia je zábavná a terapeutická. Avšak obsahuje riziká spojené so zranením a smrťou. Ak chcete znížiť riziko zranenia, prečítajte si a dodržiavajte všetky varovania uvedené na výrobku, balení a vložené písomné informácie a pokyny. Zapamätajte si však, že varovania na výrobku, návod a bezpečnostné pokyny pokrývajú niektoré bežné riziká pre vodnú rekreáciu, ale nepokrývajú všetky riziká a / alebo nebezpečenstvá.

Pre ďalšie ochranné opatrenia sa tiež zoznámte s týmito všeobecnými zásadami, ako aj pokynmi uvádzanými celoštátne uznávanými bezpečnostnými organizáciami:

- Vyžaduje sa neustály dohľad. Musí byť vymenovaná príslušná dospelá osoba za „záchrancu“ alebo plavčíka, najmä ak sa v bazéne a jeho okolí vyskytujú deti.
- Naučte sa plávať.
- Naučte sa poskytovať prvú pomoc, masáž srdca a umelé dýchanie.
- Poučte každého, kto dohliada na používateľov bazéna, o možných rizikách spojených s používaním bazéna a ochranných prostriedkoch, ako sú zamknuté dvere, závary a pod.
- Poučte všetkých používateľov bazéna, vrátane detí, čo robiť v prípade núdze.
- Vždy používajte zdravý rozum a správny úsudok pri každej aktivite vo vode.
- Vykonávajte dohľad.

OBMEDZENÁ ZÁRUKA

Vaše pieskové filtračné čerpadlo bolo vyrobené z najkvalitnejších materiálov a bolo vysokokvalitne spracované. Všetky produkty Intex boli pred opustením továrne skontrolované a sú bez výskytu akýchkoľvek porúch. Táto obmedzená záruka sa vzťahuje len na pieskové filtračné čerpadlo a príslušenstvo uvedené nižšie.

Táto obmedzená záruka je dodatkom, a nie náhradou vašich zákonných práv a opravných prostriedkov. Vaše zákonné práva majú prednosť do takej miery, v akom je táto záruka v rozpore s niektorým z vašich zákonných práv. Napríklad spotrebiteľské zákony v celej Európskej únii stanovujú zákonné práva navyše k záruke, ktorú obdržíte v rámci tejto obmedzenej záruky: informácie o spotrebiteľských právach celej EÚ nájdete na internetovej stránke Európskej spotrebiteľského centra http://ec.europa.eu/consumers/ECC/contact_en/htm.

Ustanovenia tejto obmedzenej záruky sa vzťahujú len na pôvodného kupujúceho a táto záruka je neprenosná. Táto obmedzená záruka je platná počas obdobia uvedeného nižšie od dátumu prvého maloobchodného zakúpenia. Odložte si váš pôvodný nákupný doklad s týmto návodom, pretože bude potrebné predložiť doklad o nákupe pri uplatnení reklamácie, inak je obmedzená záruka neplatná.

Záruka pre pieskové filtračné čerpadlo – 2 Rok

Záruka na hadice a armatúry – 180 dní

Ak zistíte výrobnú chybu v lehotách uvedených vyššie, obráťte sa na príslušné servisné stredisko Intex uvedené v samostatnom zozname „autorizovaných servisných center“. Ak sa predmet vráti podľa pokynov servisného strediska Intex, servisné stredisko skontroluje predmet a rozhodne o oprávnenosti nároku. Ak sa na predmet vzťahujú ustanovenia záruky, bude predmet zadarmo opravený alebo vymenený za rovnakú alebo porovnateľnú položku (podľa rozhodnutia Intex).

Žiadne ďalšie záruky sa neposkytujú, okrem tejto záruky a zákonných nárokov platných vo vašej krajine. Do rozsahu prípustnom vo vašej krajine Intex v žiadnom prípade nenesie zodpovednosť voči vám ani žiadnej tretej strane za priame alebo nepriame škody vyplývajúce z používania vášho pieskové filtračné čerpadlo, činnosti jeho zástupcov a zamestnancov (vrátane výroby výrobku). Niektoré krajiny alebo jurisdikcie nedovoľujú vylúčenie alebo obmedzenie náhodných alebo následných škôd, takže vyššie uvedené obmedzenia alebo vylúčenia sa na vás nemusia vzťahovať.

Táto obmedzená záruka sa neuplatní v nasledujúcich prípadoch:

- Ak pieskové filtračné čerpadlo bol vystavený nedbanlivosti, nesprávnemu použitiu alebo nasadeniu, nehodám, nesprávnemu používaniu, nevhodnému napätiu alebo prúdu v rozpore s návodom na obsluhu, nesprávnej údržbe alebo skladovaniu;
- Ak pieskové filtračné čerpadlo bol vystavený poškodeniu okolnosťami mimo kontrolu Intex vrátane a bez obmedzenia na bežné opotrebovanie a poškodenie spôsobené požiarom, povodňou, zamrznutím, dažďom alebo inými vonkajšími prírodnými silami;
- Na diely a súčasti, ktoré nepredáva Intex; a / alebo
- Na neoprávnené úpravy, opravy či demontáž pieskové filtračné čerpadlo kýmkoľvek iným ako pracovníkom servisného strediska Intex.

Náklady spojené so stratou bazénovej vody, chemikálií alebo poškodením vodou nie sú pokryté touto zárukou. Zranenia alebo poškodenia akéhokoľvek majetku alebo osôb nie sú kryté touto zárukou.

Citiți cu atenție manualul de utilizare și respectați toate instrucțiunile referitoare la utilizarea și întreținerea corectă ale pieskové filtračné čerpadlo. Întotdeauna inspectați produsul înainte de utilizare. Garanția dumneavoastră limitată va fi anulată dacă instrucțiunile nu sunt respectate.